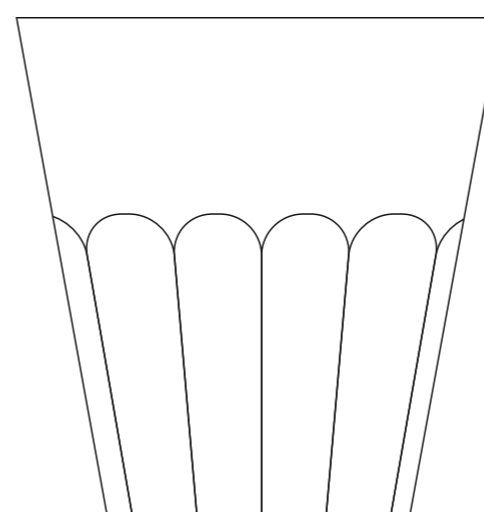
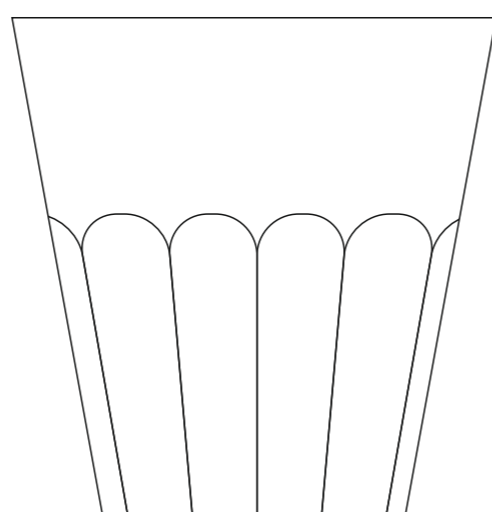
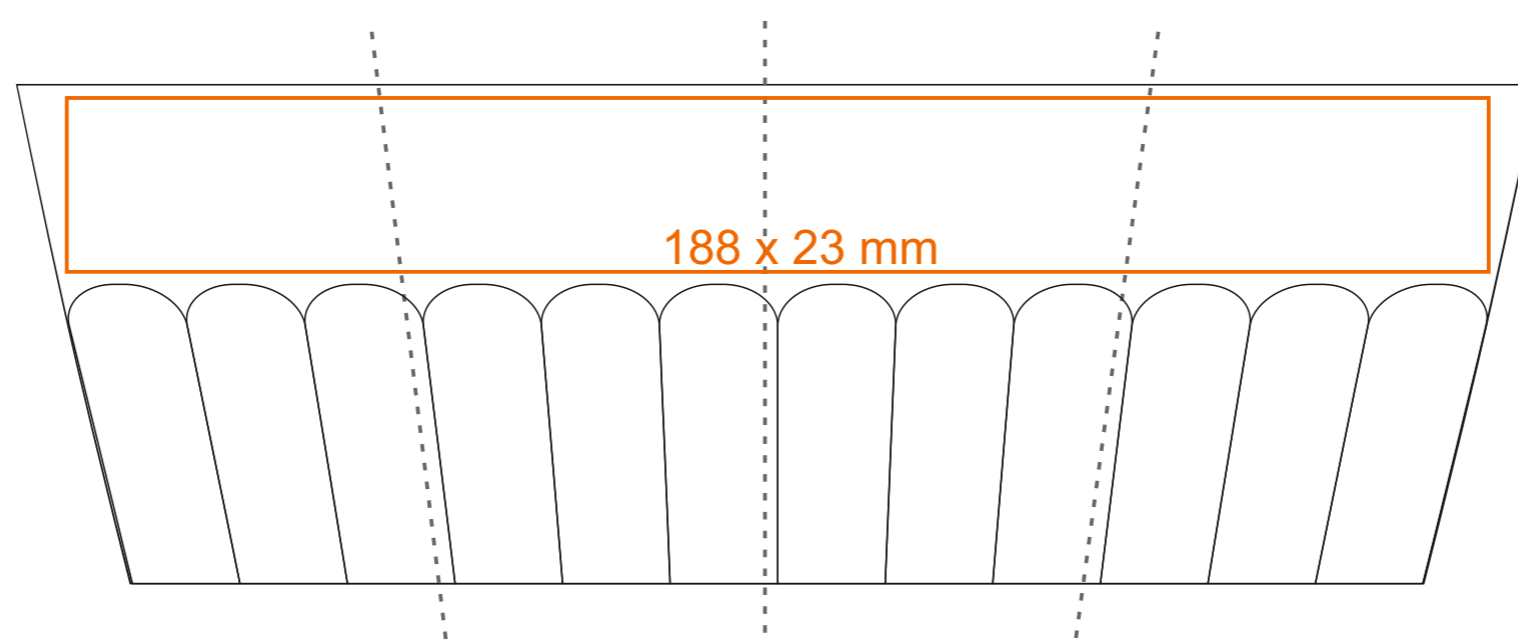


M\_134 **Nobel**

90 ml / h: 66 mm / Ø 64 mm



Nadruk wewnątrz na ściance	- 30 x 10 mm
Nadruk wewnątrz na dnie	- Ø 20 mm
Nadruk od spodu	- Ø 20 mm

\*W przypadku projektów dla kalkomanii wybiegających poza standardową powierzchnię nadruku prosimy o kontakt z działem handlowym.

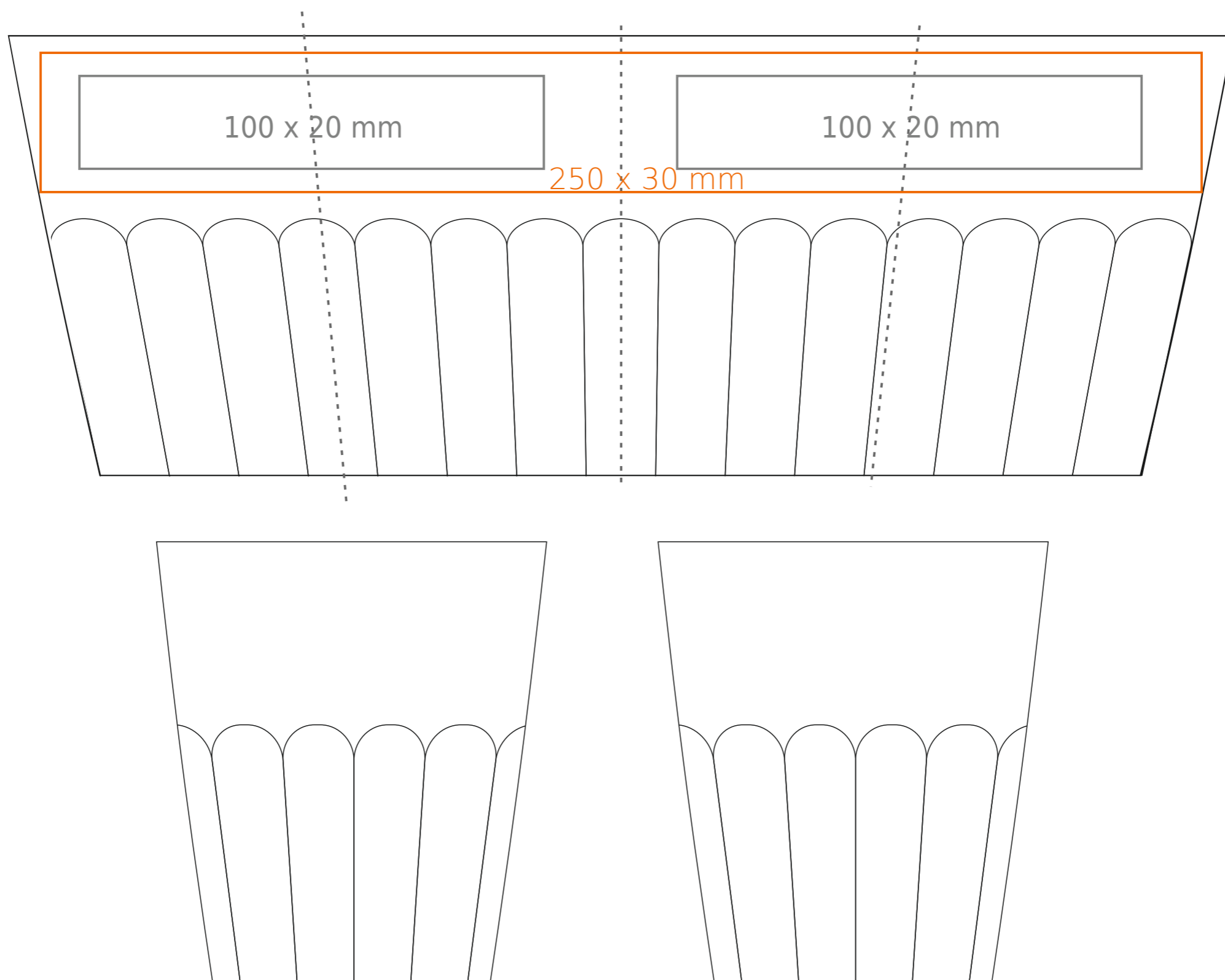
[Jak należy przygotować projekty do druku](#)

## legenda

- Nadruk kalkomania (Transfer Print)
- Piaskowanie (Sensitive Touch)

# M/134 Nobel

260 ml / h: 95 mm / Ø 84 mm



- Nadruk wewnątrz na ściance - 50 x 15 mm
- Nadruk wewnątrz na dnie - Ø 40 mm
- Nadruk od spodu - Ø 30 mm

\*W przypadku projektów dla kalkomanii wybiegających poza standardową powierzchnię nadruku prosimy o kontakt z działem handlowym.

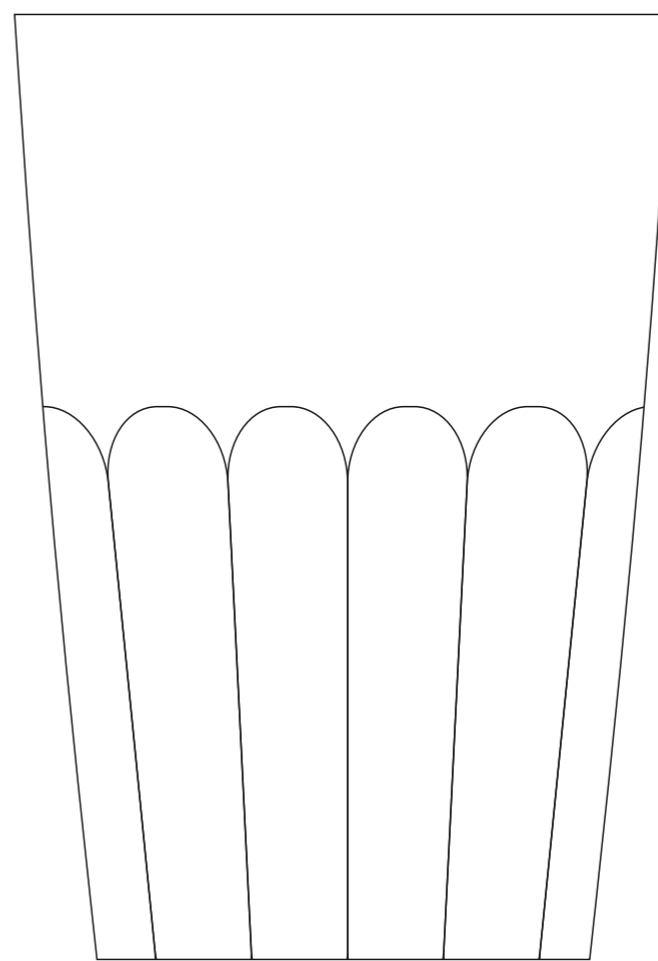
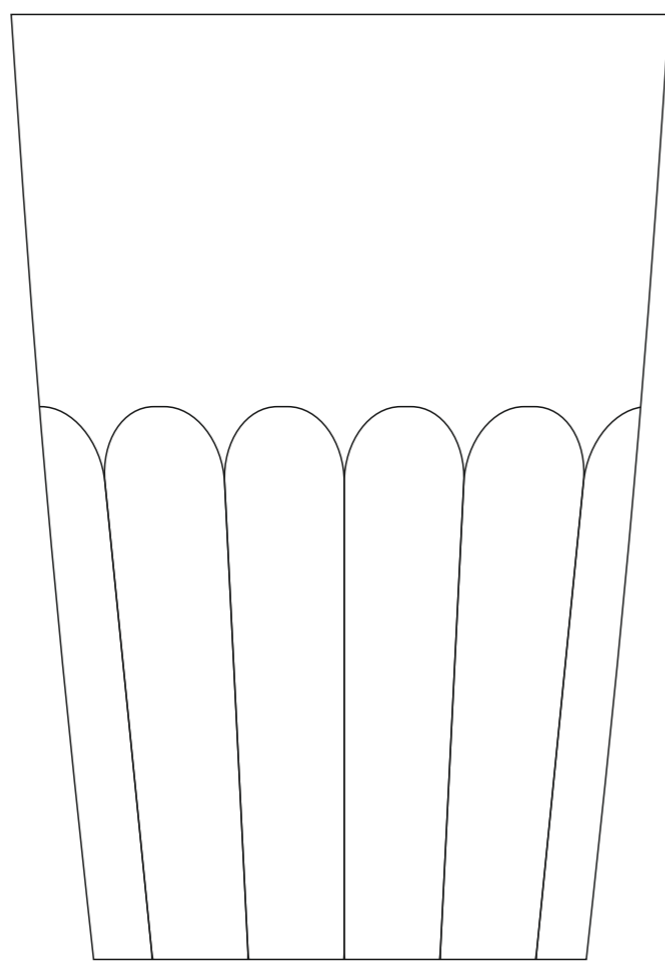
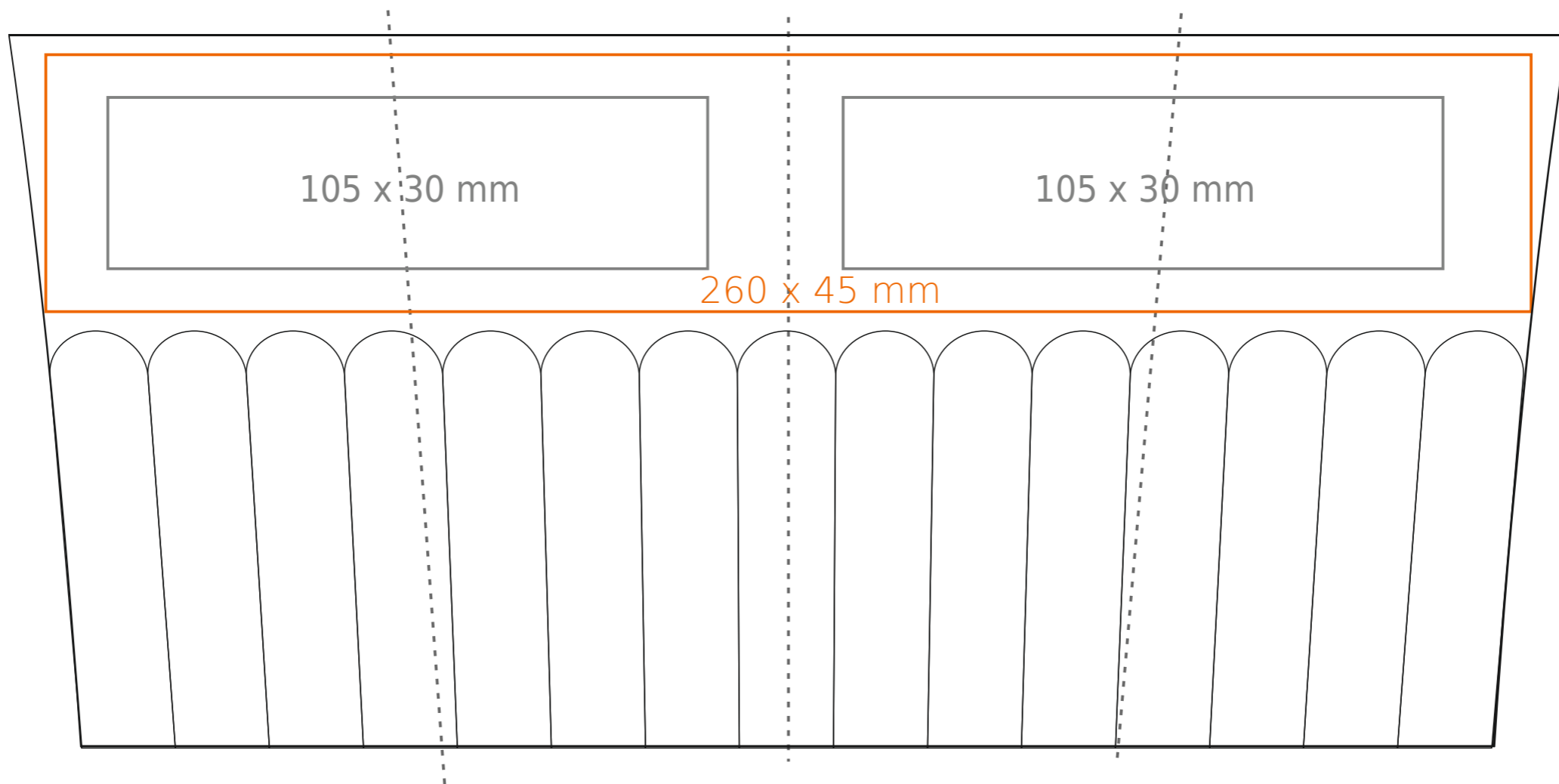
[Jak należy przygotować projekty do druku](#)

## legenda

- Nadruk kalkomania (Transfer Print)
- Piaskowanie (Sensitive Touch)
- Nadruk bezpośredni

# M/134 Nobel

360 ml / h: 125 mm / Ø 87 mm



- Nadruk wewnątrz na ściance - 50 x 15 mm
- Nadruk wewnątrz na dnie - Ø 40 mm
- Nadruk od spodu - Ø 30 mm

\*W przypadku projektów dla kalkomanii wybiegających poza standardową powierzchnię nadruku prosimy o kontakt z działem handlowym.

[Jak należy przygotować projekty do druku](#)

## legenda

- Nadruk kalkomania (Transfer Print)
- Piaskowanie (Sensitive Touch)
- Nadruk bezpośredni